



## Технические характеристики вентиля манометровых ВМ-01-000-22



По вопросам продаж и поддержки обращайтесь:

Архангельск (8182)63-90-72  
Астана +7(7172)727-132  
Белгород (4722)40-23-64  
Брянск (4832)59-03-52  
Владивосток (423)249-28-31  
Волгоград (844)278-03-48  
Вологда (8172)26-41-59  
Воронеж (473)204-51-73  
Екатеринбург (343)384-55-89  
Иваново (4932)77-34-06  
Ижевск (3412)26-03-58  
Казань (843)206-01-48

Калининград (4012)72-03-81  
Калуга (4842)92-23-67  
Кемерово (3842)65-04-62  
Киров (8332)68-02-04  
Краснодар (861)203-40-90  
Красноярск (391)204-63-61  
Курск (4712)77-13-04  
Липецк (4742)52-20-81  
Магнитогорск (3519)55-03-13  
Москва (495)268-04-70  
Мурманск (8152)59-64-93  
Набережные Челны (8552)20-53-41

Нижний Новгород (831)429-08-12  
Новокузнецк (3843)20-46-81  
Новосибирск (383)227-86-73  
Орел (4862)44-53-42  
Оренбург (3532)37-68-04  
Пенза (8412)22-31-16  
Пермь (342)205-81-47  
Ростов-на-Дону (863)308-18-15  
Рязань (4912)46-61-64  
Самара (846)206-03-16  
Санкт-Петербург (812)309-46-40  
Саратов (845)249-38-78

Смоленск (4812)29-41-54  
Сочи (862)225-72-31  
Ставрополь (8652)20-65-13  
Тверь (4822)63-31-35  
Томск (3822)98-41-53  
Тула (4872)74-02-29  
Тюмень (3452)66-21-18  
Ульяновск (8422)24-23-59  
Уфа (347)229-48-12  
Челябинск (351)202-03-61  
Череповец (8202)49-02-64  
Ярославль (4852)69-52-93

сайт: [www.armatreid.nt-rt.ru](http://www.armatreid.nt-rt.ru) || единый адрес: [adt@nt-rt.ru](mailto:adt@nt-rt.ru)

**Назначение:**

Применяется в качестве запорного устройства на трубопроводах.

Условия эксплуатации

Рабочая среда	Среды, по отношению к которым применяемые материалы коррозионностойкие.
Температура рабочей среды, °С	до 120 °С (в зависимости от материала основных деталей).
Климатическое исполнение	ХЛ по ГОСТ 15150-69
Температура окружающей среды °С	от минус 60°С до плюс 40°С
Направление подачи рабочей среды	по стрелке на корпусе
Установочное положение	Любое
Присоединение к трубопроводу	резьбовое

**Материалы основных деталей**

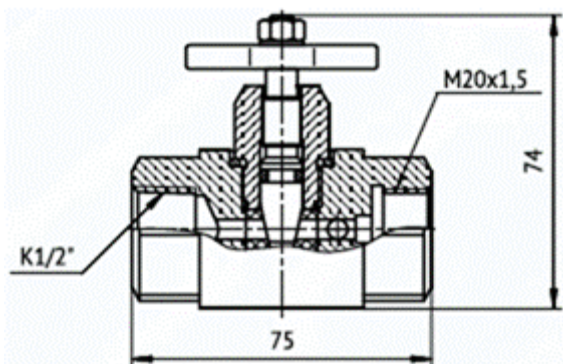
	исп. ХЛ
Материал корпусных деталей	Сталь 09Г2С
Материал золотника	Сталь 20Х13
Прокладки, уплотнения	Эластомерное уплотнение
Материал сальникового уплотнения	Эластомерное уплотнение
Температура рабочей среды, °С	120

**Технические характеристики**

Условный проход, DN	5
Давление номинальное PN, МПа	21,0; 35,0
Герметичность затвора	По классу «А» ГОСТ Р 54808-2011
Нормальное положение затвора	Полностью «открыто» или полностью «закрыто»
Тип привода	Ручной

**Показатели надёжности**

Средний срок службы, лет, не менее	10
Полный средний ресурс, циклов	2500
Наработка на отказ, циклов, не менее	800



Обозначение вентиля	Присоединительная резьба		Масса, кг
	Слева	Справа	
ВМ -01-000-22	К1/2 (вн)	М20х1,5 (вн)	0,80

**По вопросам продаж и поддержки обращайтесь:**

Архангельск (8182)63-90-72  
Астана +7(7172)727-132  
Белгород (4722)40-23-64  
Брянск (4832)59-03-52  
Владивосток (423)249-28-31  
Волгоград (844)278-03-48  
Вологда (8172)26-41-59  
Воронеж (473)204-51-73  
Екатеринбург (343)384-55-89  
Иваново (4932)77-34-06  
Ижевск (3412)26-03-58  
Казань (843)206-01-48

Калининград (4012)72-03-81  
Калуга (4842)92-23-67  
Кемерово (3842)65-04-62  
Киров (8332)68-02-04  
Краснодар (861)203-40-90  
Красноярск (391)204-63-61  
Курск (4712)77-13-04  
Липецк (4742)52-20-81  
Магнитогорск (3519)55-03-13  
Москва (495)268-04-70  
Мурманск (8152)59-64-93  
Набережные Челны (8552)20-53-41

Нижний Новгород (831)429-08-12  
Новокузнецк (3843)20-46-81  
Новосибирск (383)227-86-73  
Орел (4862)44-53-42  
Оренбург (3532)37-68-04  
Пенза (8412)22-31-16  
Пермь (342)205-81-47  
Ростов-на-Дону (863)308-18-15  
Рязань (4912)46-61-64  
Самара (846)206-03-16  
Санкт-Петербург (812)309-46-40  
Саратов (845)249-38-78

Смоленск (4812)29-41-54  
Сочи (862)225-72-31  
Ставрополь (8652)20-65-13  
Тверь (4822)63-31-35  
Томск (3822)98-41-53  
Тула (4872)74-02-29  
Тюмень (3452)66-21-18  
Ульяновск (8422)24-23-59  
Уфа (347)229-48-12  
Челябинск (351)202-03-61  
Череповец (8202)49-02-64  
Ярославль (4852)69-52-93

**сайт: [www.armatreid.nt-rt.ru](http://www.armatreid.nt-rt.ru) || единый адрес: [adt@nt-rt.ru](mailto:adt@nt-rt.ru)**